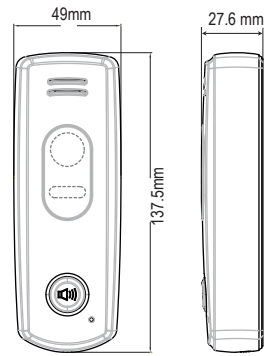


DOOR PHONE SYSTEMS

Вызывная панель Video door panel

VC-17



Благодарим за выбор
продукции GRD

Thank you for choosing
GRD products



Инструкция по эксплуатации
User's manual

Комплектация панели

Вызывная панель – 1 шт.

Козырек – 1 шт.

Поворотный кронштейн – опция.

Набор болтов, шурупов и дюбелей для монтажа панели – 1 компл.

Инструкция по эксплуатации – 1 шт.

Назначение вызывной панели

Вызывная панель VC-17 предназначена для работы с мониторами различных производителей, таких как GRD, Commax, Hyundai. Устройство обеспечивает наблюдение пространства перед входной дверью, речевую связь с посетителем и дистанционное открытие замка.

Вызывная панель совместима со следующими мониторами:

GRD: Style, Style-2, Max, Max Tel, Max V2, Max Tel V2, Sting, Sting-2, Magic Touch, Asteria.

COMMAX: DPV-4HP, DPV-4MT, DPV-4PB, DPV-4PF

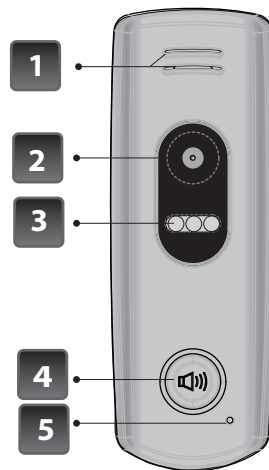
HYUNDAI: HA-201, HAC-201, HAC-300, HA-300

а также прочими 4-х проводными системами

Характеристики

ПЗС-матрица	1/4" (цв.) CCD
Разрешение	500 твл. (цв.)
Стандарт ТВ-сигнала	PAL
Угол обзора	86°(гор.), 67°(вер.)
Напряжение питания	10-12В
Ток потребления	150 мА
Тип подсветки	белая, светодиодная
Рабочая температура	-10...+40 °С
Коммутируемый ток	
реле замка	1А/24В
Размеры	137мм x 49мм x 28мм

Конструкция панели VC-17



Обозначения

1. Динамик
2. Камера
3. Ночная подсветка
4. Кнопка вызова
5. Микрофон

Маркировка проводов

Аудио - синий провод

Общий - черный провод

+12 В - красный провод

Видео - желтый провод

Нормально разомкнутые контакты реле - белый и зеленый провода

Внимание! В темное время суток или при плохом освещении камера видеопанели может самопроизвольно переходить в черно-белый режим для улучшения качества изображения.

Инсталляция

Вызывная панель должна устанавливаться на стену рядом с дверью или на неподвижную створку двустворчатой двери (в случае отсутствия сильных вибраций створки).

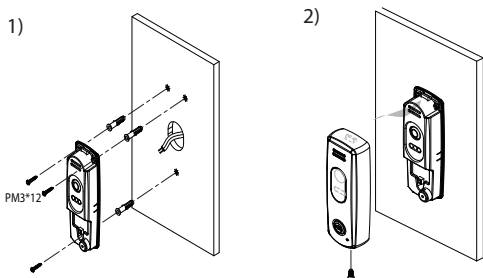
Рекомендуемая высота установки вызывной панели составляет около 160-170 см от уровня земли.

При установке не забудьте засверлить шлицы саморезов для предотвращения снятия дверного блока.

Для подключения к монитору используется 4-х проводная линия. При длине линии до 30 метров рекомендуется использовать провод с поперечным сечением одной жилы 0,22 мм². При длине линии от 30 до 50 метров рекомендуется использовать провод с поперечным сечением 0,4 мм² и коаксиальный кабель для видеосигнала. Не прокладывайте кабель на расстоянии ближе 0,5 м от линий электропередач во избежание ухудшения качества изображения и звука.

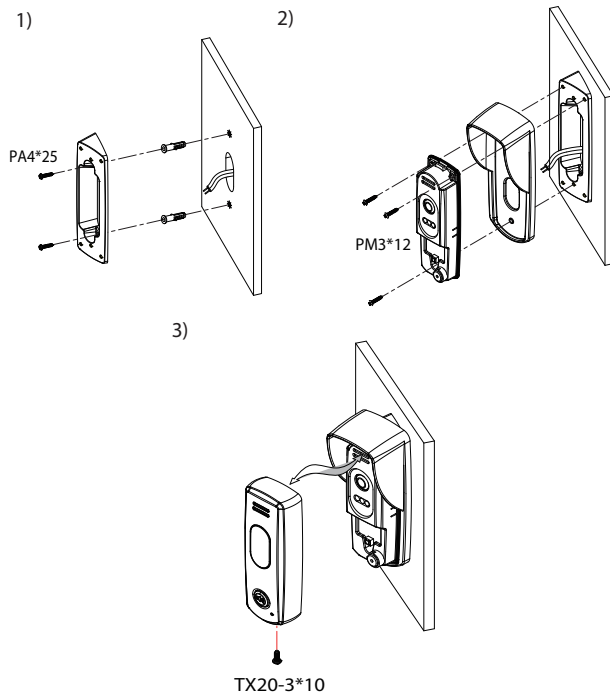
Для монтажа панели VC-17 без поворотного кронштейна и козырька нужно:

- 1) Подключить коммутационный кабель к панели и прикрутить панель с помощью 3 болтов к стене.
- 2) Смонтировать крышку вызывной панели и зафиксировать ее болтом с нижнего торца панели.



Для монтажа панели VC-17 с поворотным кронштейном и козырьком нужно:

- 1) Прикрутить поворотный кронштейн с помощью болтов к стене.
- 2) Подключить коммутационный кабель к панели, предварительно пропустив его через отверстие в козырьке, затем прикрутить козырек и панель на поворотный кронштейн с помощью 3 болтов.
- 3) Смонтировать крышку вызывной панели и зафиксировать ее болтом с нижнего торца панели.



Меры предосторожности

Пожалуйста, убедитесь, что Вы используете рекомендуемый кабель для требований, изложенных в этой инструкции.

Вызывная панель должна быть изолирована от влияния погодных условий (прямые солнечные лучи, дождь, снег и т.д.).

Гарантия и обслуживание

Гарантийное обслуживание - 12 месяцев с момента покупки оборудования.

Данную продукцию необходимо использовать только по назначению.

Гарантия не распространяется на вызывные панели, поврежденные по вине покупателя.

Гарантия не распространяется на повреждения, вызванные стихийными бедствиями и другими форсмажорными обстоятельствами.

В гарантийное обслуживание и ремонт принимается панель в полной комплектности, с неповрежденной пломбой изготовителя.

При нарушении сохранности пломбы, механических и иных повреждениях, вызванных попаданием внутрь посторонних предметов, веществ, жидкостей, насекомых или следов их пребывания, ремонт панели производится за счет покупателя.

Устранение загрязнений и пыли с поверхности производите мягкой материей. При этом не допустимо использование бензина, ацетона и других растворяющих веществ.

Срок службы вызывной панели зависит от ее правильной эксплуатации.

VC-17 door camera package

Door panel – 1 pc.

Rain cover – 1 pc.

Angle bracket – option

Assembly kit – 1 pc.

User's manual – 1 pc.

Specification

Door panel VC-17, can work with different monitors, such as GRD, Commax, Hyundai. This device can provide observing space near the door, voice communication between door panel and monitor and open door lock.

Door panel is compatible with such monitors:

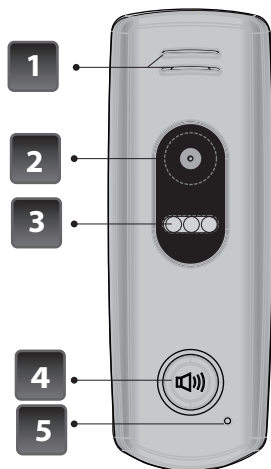
GRD: Style, Style-2, Max, Max Tel, Max V2, Max Tel V2, Sting, Sting-2, Magic Touch, Asteria.

COMMAX: DPV-4HP, DPV-4MT, DPV-4PB, DPV-4PF
HYUNDAI: HA-201, HAC-201, HAC-300, HA-300
and other 4-wire system monitors.

Characteristics

Matrix	1/4" (color) CCD
Resolution	500 TV lines
Signal standard	PAL
View angle	86°(hor.), 67°(ver.)
Backlight	White color LED's
Working voltage	10-12V
Max. current	150 mA
Working temperature	-10...+40 °C
Switching current of the lock relay	1A/24V
Dimensions	137mm x 49 mm x 28mm

VC-17 Schematic diagram



Keys

1. Speaker
2. Camera
3. Night backlight
4. Call button
5. Microphone

Wires color

- Audio - blue wire
- Ground - black wire
- Power - red wire
- Video - yellow wire
- Normally disconnected relay wires - green & white

Attention! Color cameras can be automatically switched into black&white mode to increase image quality in the darkness or bad illumination.

Installation

Door panel should be installed on the wall near the door or on the fixed part of the door to avoid vibration.

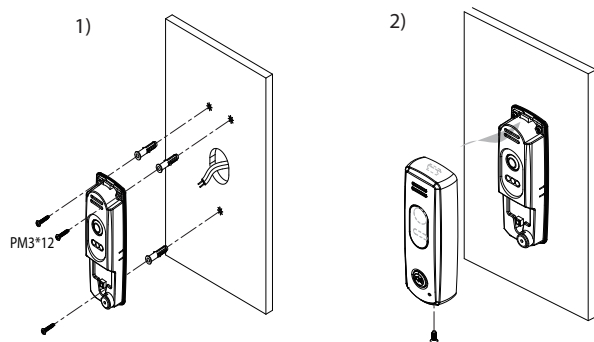
Recommended height of installation is about 160-170cm from the ground level.

Use 4-wire cable to connect door panel to the monitor. If you have less than 30m distance between door panel and monitor then you can use cable with 0.22 mm² square of one wire.

If you have more than 30m distance between door panel and monitor then you should use cable with 0.4 mm² square of one wire and coaxial cable for video signal.

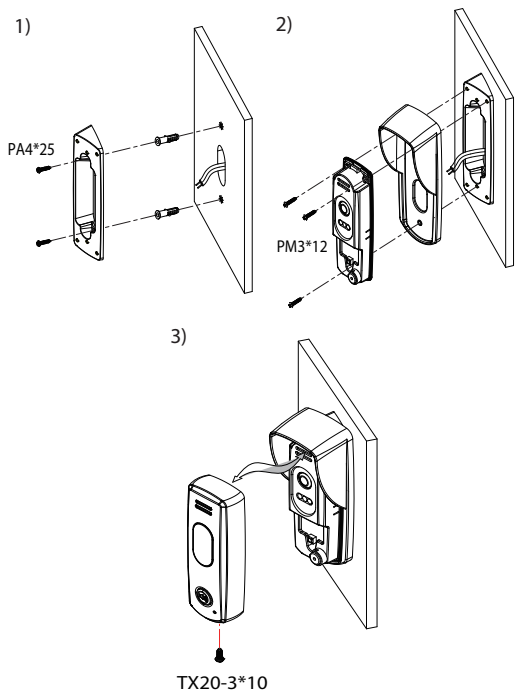
VC-17 door camera installation steps (without angle bracket and rain cover):

- 1) Connect all the wires and screw the door panel to the wall by three screws from the kit (Fig.1)
- 2) Install the front cover of the door panel and fix it by one screw from the bottom side of the cover (Fig. 2)



VC-17 door camera installation steps (with angle bracket and rain cover):

- 1) Screw the angle bracket to the wall by two screws from the kit (Fig.1)
- 2) Install the door panel inside the rainshield and connect all the wires then screw the rainshield and door panel to the swinging bracket by three screws from the kit (Fig. 2)
- 3) Install the front cover of the door panel and fix it by one screw from the bottom side of the cover (Fig. 3)



Safety Instructions

1. Do not install near other electronic equipment such as computers, TV, video recorder as this may cause radiated interference to the unit.
2. Do not disassemble the unit.
3. Do not keep the outdoor unit where it will be exposed to extreme moisture.
4. Do not drop or shock the unit, dropping can result in failure to operate. Circuit boards can crack and may not survive the impact.
5. Keep minimum distance 5cm around the apparatus for sufficient ventilation.
6. To disconnect or isolate the unit, switch off at the socket or remove plug from monitor unit.
7. Do not store in hot or cold areas. Extreme hot or cold temperatures can shorten the life of electronic devices and can distort/melt certain plastics or may cause malfunction.
8. Do not use harsh chemicals, cleaning solvents or strong detergents. To clean, wipe with a damp cloth from time to time.

Warranty

Warranty period is 12 months from purchasing.

Warranty void if unit was damaged by the fault of the customer.

Warranty void if the sticker on the backside of the unit was broken.

Life time of the unit depends on it's maintainance and carefull using.